

商品取扱上のご注意 商品組立前に必ずお読みください

組立説明書をお読みの上、十分注意して正しく組み立ててくださいますようお願いいたします。
本製品をご利用の前に下記取扱上の注意事項をよくお読みの上、正しくお使いください。

取扱上の注意事項

- パーツや床を傷から守るために、毛布やダンボールなど柔らかい素材の上で作業を進めてください。
- 広くて組み立て作業に適したスペースを確保してください
- 組み立て前に、全ての部品が揃っているか確認してください。
- 組み立て手順を守らないと、組み立てが不可能になったり、商品が破損する可能性があります。
- 部品が足りない、または破損している場合は、販売店に連絡してください。
- 安全を考慮し、2人以上での組み立てを推奨します。
- 接着剤を使用する前に、仮組み（確認作業）を行うと、間違いを防げます。
- ネジは最初は仮止めにしておき、最後にしっかりと締めてください。
- 必要に応じてドライバーやハンマーなどの工具をご準備ください。
- ボルトの取り付けには電動工具を使用しないでください。
- 組み立て後も定期的に点検し、ネジの緩みや商品に異常がないかを確認してください。
- 製品を濡れた状態で放置すると、カビやサビが発生する原因となります。
濡れた場合、雑巾などですぐに水気を拭き取ってください。（図1）
- 雨が降った際、製品内に雨水が侵入する恐れがございます。
雨の当たらない場所や、屋根の下に設置してください。
- 台風など悪天候の際には、安全な場所へ移動させてください。
- メールボックスや宅配ボックス、及びその中の物品の盗難や損害に関しては、一切の責任を負いかねますので、予めご理解ください。
- 木目や色のばらつきは自然なものですので、ご了承いただければ幸いです。
- 虫害が見られる場合は、速やかに殺虫・防虫処理を行ってください。

- この商品は防水加工が施されていますが、長時間の雨や直射日光にさらされると、変色、サビ、カビが生じる可能性がありますので、注意してください。（図2）
- シンナーなどの化学薬品は使用しないでください。
- 初めて開封した時、化学物質の放出が多い場合があります。アレルギーを持つ方や乳幼児には影響を及ぼす可能性があるため、使用時は十分な換気を行ってください。
- 商品を指定された用途以外には使用しないでください。
- お子様がいる家庭では、保護者の監視のもとで使用し、子供だけの使用を避けてください。
- 本製品に対して不均等な重みをかけたり、揺らしたりしないでください。
過度の力を加えると、製品が倒れる危険があります。
- 不安定な場所での使用は危険ですので、避けてください。
- 火の近くでの使用は避けてください。
- 製品を移動する際は、中や上にある物をすべて取り除いてから行ってください。
- 可動部の隙間に手や指を入れないでください。怪我の危険があります。



図1

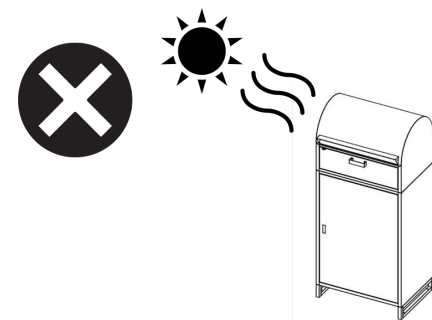


図2

商品組立図 宅配ボックス 中サイズ 【タクプラス】

この度は本製品をご購入いただきありがとうございます。

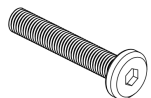
組み立てを始める前に、すべての部品が揃っていることをご確認ください。以下の注意事項を守りながら、下記の図を参照して組み立ててください。

- ・ 組立は必ず2人以上で行い、ネジは手作業で取り付けてください。・ 定期的に製品の点検を行い、ネジの緩みなどが無いか確認してください。
- ・ 組立作業には十分なスペースを確保し、製品による床の傷を防ぐために、毛布などの上で作業を行ってください。
- ・ 「商品組立図」やねじ回しは製品の点検などを行う上で重要になりますので、大切に保管してください。

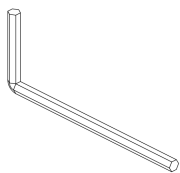
組立用部品



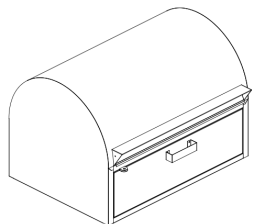
ネジ小 × 5



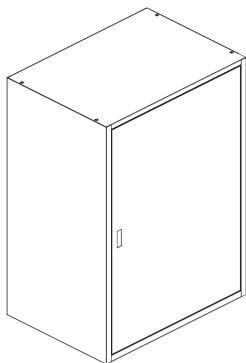
ネジ大 × 9



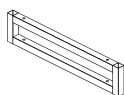
ねじ回し



上部キャビネット



下部キャビネット

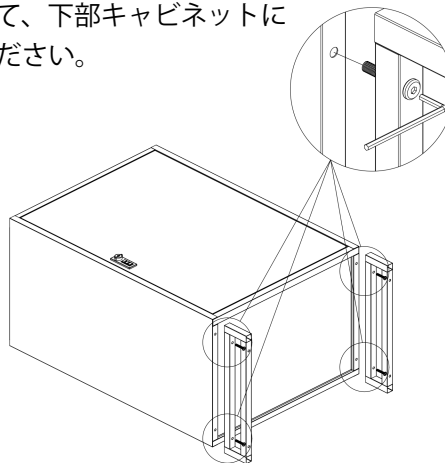


脚 × 2

組立方法

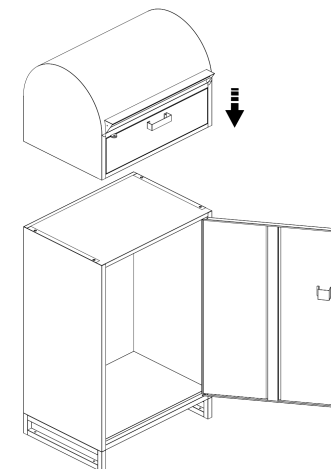
組立方法(1)

ネジ大を利用して、下部キャビネットに脚を接続してください。



組立方法(2)

上部キャビネットを下部キャビネットに設置してください。

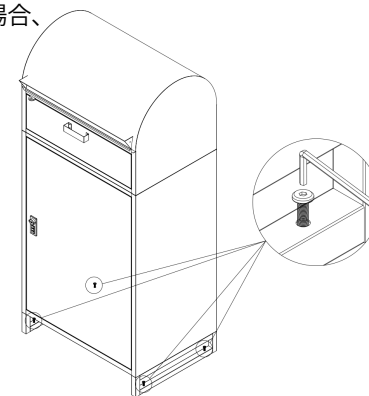


組立方法(3)

ネジ小を下部キャビネットの内側から利用して上部キャビネットに接続してください。



宅配ボックスを地面に固定する場合、ネジ大を利用してください。

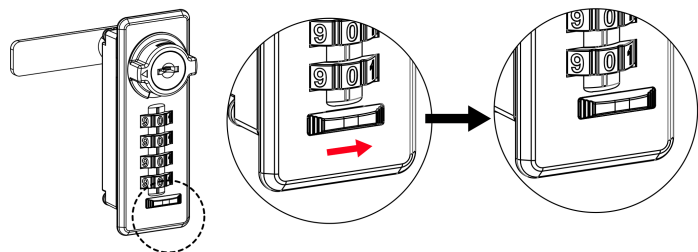


取扱説明書 宅配ボックス 中サイズ 【タクプラス】

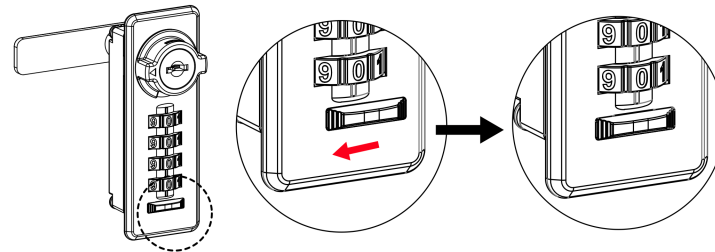
本製品の宅配ボックスの扉に取り付けられているダイヤル錠は、お客様自身で番号を何度でも設定できる仕様となっています。初期状態では番号が「0・0・0・0」に設定されています。防犯のため必ず番号を設定してからご使用ください。

ダイヤル錠のパスワード番号の初期設定方法

- 手順1：ダイヤル錠のノブを「CLOSE」状態にしてください。
- 手順2：ダイヤルの番号を「0・0・0・0」に合わせてください。
- 手順3：下部のつまみを右にスライドさせてください。



- 手順4：ダイヤルの番号をお好きな番号に設定してください。
- 手順5：下部のつまみを左にスライドさせて初期状態に戻してください。
- 手順6：ダイヤル錠のノブを「OPEN」に戻してください。

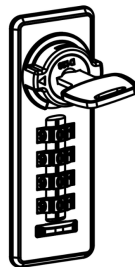


ご自身で設定した4ケタの開錠番号は
忘れないように必ずメモをしてください。

ダイヤルの番号は「OPEN」に戻すと
自動で「0・0・0・0」に戻ります。

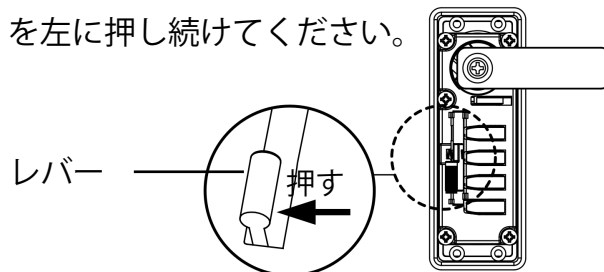
設定したパスワード番号が分からなくなった場合

- 手順1
非常用鍵をノブの鍵穴に差し、
ダイヤル錠を開錠します。



*非常用鍵は施錠状態でのみ
抜くことが可能です。

- 手順2
ダイヤル錠の裏側にあるレバー
を左に押し続けてください。



- 手順3
レバーを押し続けた状態でダイヤルを下から順番に
回すと、設定した番号で止まります。

- 手順4
すべての番号を合わせ、解錠番号をメモなどで控
え、非常鍵を回して施錠します。